



APPROVED

European
Coffee Brewing
Centre

EXPRESSO

ESPRESSO



**BRAVILOR
BONAMAT**

Brewing
your coffee
SINCE 1948

Accueillez vos visiteurs

AVEC UN VÉRITABLE EXPRESSO
PRÉPARÉ EN TOUTE SIMPLICITÉ

Les vrais amateurs de café savent reconnaître un authentique espresso au premier coup d'œil, au premier arôme et à la première gorgée. La toute nouvelle machine Esprecious vous sert un café parfait à chaque tasse. Il vous suffit d'appuyer sur un bouton. Pour une expérience unique et authentique dans tous les environnements professionnels.

De nos jours, ce que les clients attendent d'une machine à café expresso tout automatique, c'est la simplicité d'utilisation, la fiabilité et la capacité à faire un espresso de qualité supérieure.

En hôtellerie, en restauration ou au bureau, cette qualité doit être constante. La machine Esprecious est soigneusement pensée pour répondre parfaitement aux besoins de vos clients. Ses fonctionnalités facilitent sa mise en route et son utilisation quotidienne, ainsi que ses possibilités de personnalisation et de réglages aux préférences individuelles.

La toute nouvelle Esprecious fait d'une simple pause café un véritable moment de dégustation, que ce soit lors d'un entretien professionnel ou d'une conversation amicale.



Esprecious, la promesse d'un café premium d'une qualité constante

TASSE APRÈS TASSE

De nos jours, la fiabilité, la praticité et la qualité sont indispensables pour préparer un vrai café. La toute nouvelle machine Esprecious offre des performances et de nombreuses fonctionnalités innovantes, à la hauteur de ces attentes.

Installation rapide et facile

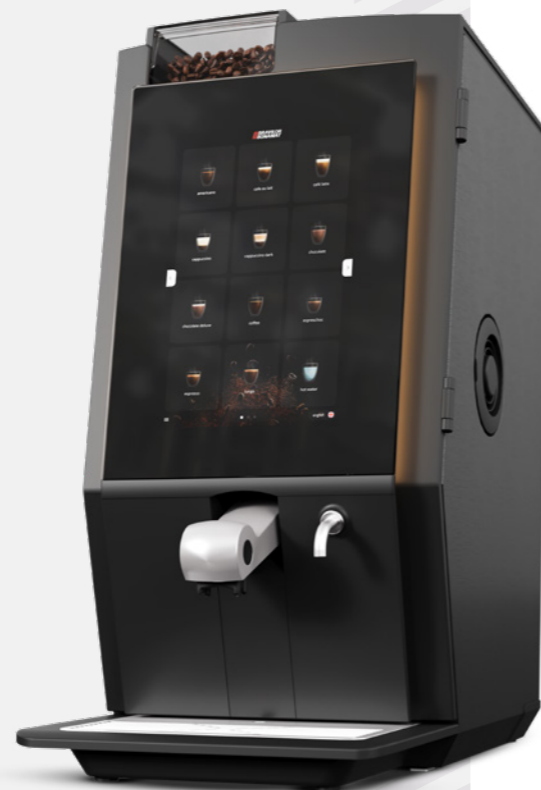
SmartBrew vous aide à programmer chaque recette

La qualité professionnelle à portée de main

SmartBarista adapte chaque recette à vos goûts

Une constance sans faille

Le moulin Bravilor Bonamat délivre la même quantité et finesse de mouture, à chaque cycle, pendant toute la durée de vie des meules



Pour toutes les clientèles

Les clients ont soif d'une expérience à la fois pratique et remarquable. Vous pouvez compter sur le tout nouveau modèle Esprecious pour satisfaire les clients les plus exigeants, en leur proposant un café parfait. Pour bien démarrer la journée, pour savourer un moment spécial ou pour sceller un contrat important.

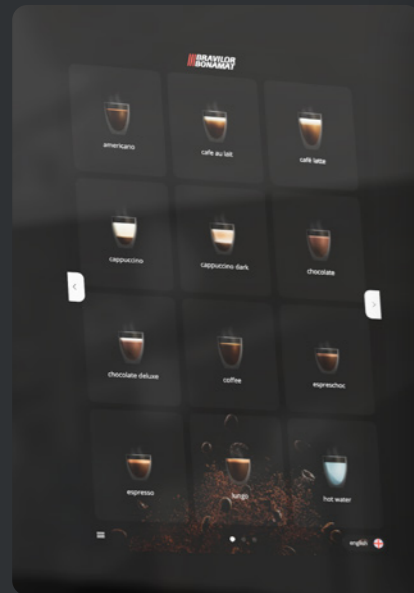


Nous connaissons
l'importance
de ces moments.
BRAVILOR BONAMAT

ESPRECIOUS

Caractéristiques et points forts

Écran tactile 12"



Son grand écran tactile permet de sélectionner une boisson parmi un large choix, jusqu'à 36 par page de 12. Avec son interface utilisateur intuitive, (se) servir un café n'a jamais été aussi simple et rapide.

Personnalisation



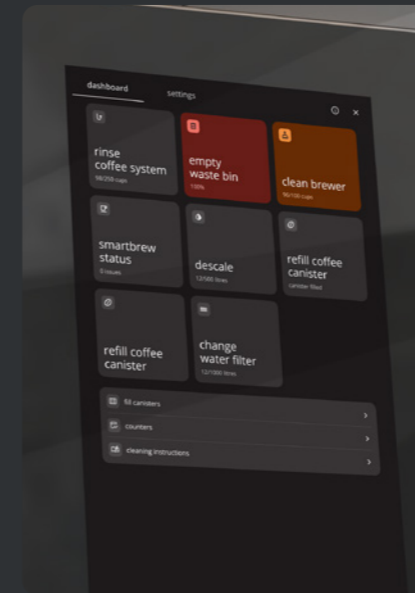
Exprimez votre identité de marque et appropriez-vous votre machine. Mettez votre marque en avant par des visuels d'identité, des couleurs ou des logos. La machine Espreicious trouvera sa place attirée dans tous vos espaces.

Infodivertissement



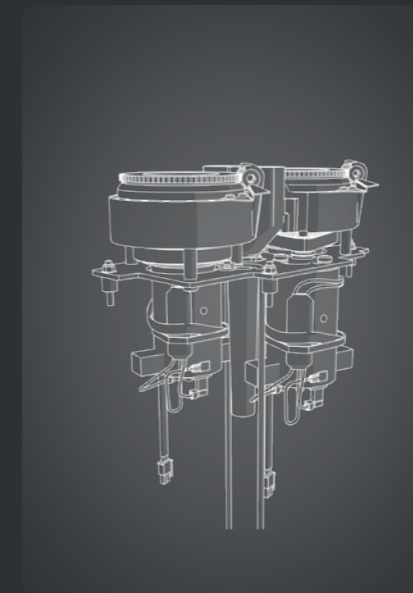
A l'utilisation ou en veille, diffusez des publicités ou des vidéos informatives pour vos clients ou votre personnel.

Entretien quotidien



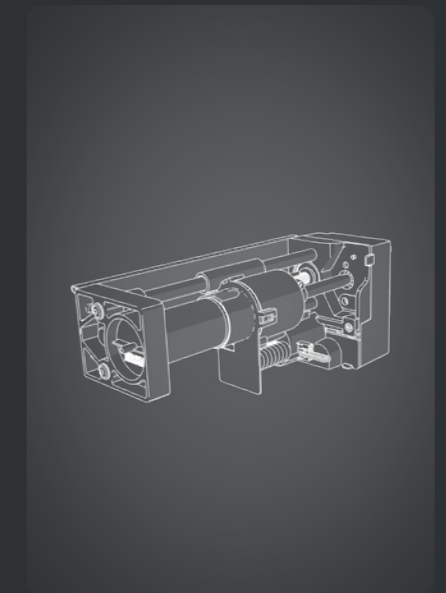
Anticipez l'entretien requis grâce aux alertes de votre machine Espreicious, qui vous prévient à l'avance et au moment venu sans jamais interrompre la préparation du café. Votre machine fonctionnera de façon continue, pour vous offrir une expérience fluide et une dégustation de qualité à la hauteur de vos attentes.

Moulin Bravilor Bonamat




L'Espreicious est équipée du tout nouveau moulin Bravilor Bonamat. Ce moulin breveté est extrêmement silencieux et rapide, avec une faible émission de chaleur. Les meules en acier sablé assurent une mouture constante, des premiers kilogrammes de café jusqu'aux derniers. La nouvelle sortie du moulin permet une meilleure répartition du café moulu dans la chambre d'infusion.

Groupe horizontal



Le groupe expresso horizontal de Bravilor Bonamat, breveté et unique en son genre, est réputé pour sa qualité exceptionnelle d'extraction, au plus proche de la tradition. À chaque tasse, offrez des arômes subtils et un goût exceptionnel à vos clients. Optimisé pour bien répartir le café moulu dans la chambre d'infusion, il vous permettra de tirer le meilleur de vos grains de café.



Car c'est la tasse de café parfaite
qui nous réveille le matin
et nous garde en mouvement
tout au long de la journée.

BRAVILOR BONAMAT

SMARTBREW

La qualité professionnelle à portée de main

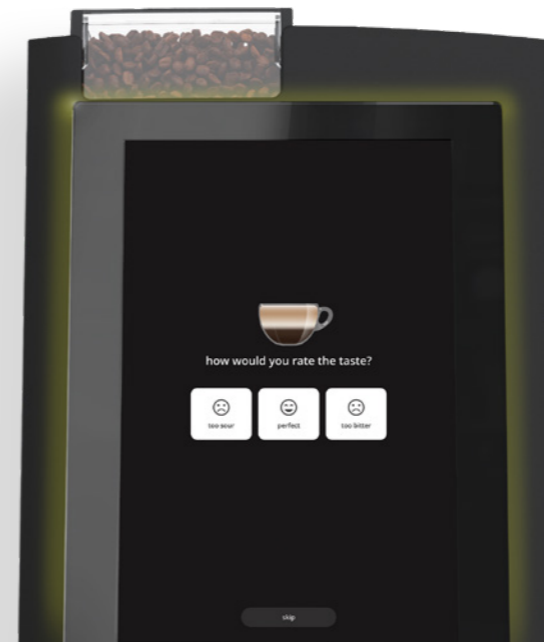
Nul besoin d'être un expert en grains et en mouture. Définissez simplement le volume de votre choix, la dose de café et le temps d'extraction : la machine Esprecious s'occupe du reste en trouvant le juste équilibre. Pour retrouver la même qualité à chaque tasse, l'Esprecious analyse le statut de vos boissons avec SmartBrew. En mode Expert, votre créativité n'a plus aucune limite : donnez-lui libre cours et créez des recettes avec des saveurs uniques, à l'image de votre entreprise.



SMARTBARISTA

Perfectionnez votre café

Vous souhaitez apporter des modifications subtiles à votre boisson, mais vous ne savez pas comment vous y prendre ? À l'aide du programme SmartBarista, faites vos commentaires à l'Esprecious, et elle ajustera pour vous les réglages nécessaires, pour vous aider à créer votre tasse de café parfaite.



ESPRECIOUS FRESHMILK

Une mousse de lait aussi légère que l'air

Servez le parfait cappuccino ou latte macchiato en choisissant Esprecious L avec l'option FreshMilk. Le mélange du lait froid, de la vapeur et de l'air crée une mousse de lait aérienne, à la consistance parfaite.

Nettoyage

Le programme de rinçage automatique du FreshMilk garantit le nettoyage fréquent et complet des tuyaux et du mousseur.



Conteneur d'une capacité de 7 litres.

Le FreshMilk peut contenir jusqu'à 6 briques de 1 litre de lait. Pour répondre à une demande plus élevée, choisissez notre conteneur d'une capacité de 7 litres.



ESPRECIOUS Accessoires



Bac à grains rehaussé

Augmentez de 1 kg de café en grains la contenance de votre trémie avec ce bac rehaussé, pour atteindre une capacité totale de 2,4 kg. Existe en bac à 1 ou 2 compartiments à grains.



WHK

Préchauffez vos tasses et mugs avec le chauffe-tasses WHK. Il peut recevoir jusqu'à environ 120 tasses, réparties sur 3 niveaux chauffants indépendants.



Meuble sous-machine

Faites de votre Esprecious un coffee corner à part entière grâce à ce meuble équipé d'un espace de rangement.



Trappe d'évacuation du marc

Raccordez cette trappe à votre Esprecious et une poubelle pour augmenter le nombre de galettes de marc traitées.



Kit de service MDB

Extension pour utiliser des solutions de paiement ou de connectivité avec votre Esprecious.



Configurations Esprecious

Bacs à grains

Capacité du bac à grain | en kg

Moulins

Bacs à produits solubles

Volume bac produit soluble
| L (Litre)

Compatible avec FreshMilk



Esprecious 11



Esprecious 12



Esprecious 22



Esprecious 11L



Esprecious 21L

# Bacs à grains	1	1	2	1	2
Capacité du bac à grain en kg	1 x 1,4 kg	1 x 1,4 kg	2 x 0,7 kg	1 x 1,4 kg	2 x 0,7 kg
# Moulins	1	1	2	1	2
# Bacs à produits solubles	1	2	2	1	1
Volume bac produit soluble L (Litre)	1 x 3,2 L	2 x 1,3 L	2 x 1,3 L	1 x 3,2 L	1 x 3,2 L
Compatible avec FreshMilk	○	○	○	●	●

○ = non disponible ● = De série

Qualité et innovation



Spécifications techniques Esprecious

	Consommations / jour conseillées	120
	Nombre d'utilisateurs conseillé	20 – 40
	Nombre maximum de recettes	36
	Hauteur sous tirage café	60 – 130 mm
	Hauteur sous tirage eau chaude	135 mm
	Capacité du bac à marc en galettes	80 galettes
	Conformité norme	CE, ECBC
	Puissance nominale Esprecious	230V~ 50/60Hz 2250W
	Puissance nominale Esprecious avec FreshMilk	230V~ 50/60Hz 2300W
	Esprecious (L x l x H)	352 x 568 x 660 mm
	Esprecious avec FreshMilk (L x l x H)	600 x 568 x 660 mm

Brewing your coffee

SINCE 1948

bravilor.com

Bravilor Belux NV
Boomgaarddreef 7
2900 Schoten
België

The logo for Bravilor Bonamat, featuring three vertical red bars of varying heights to the left of the brand name. The word "BRAVILOR" is in a bold, white, sans-serif font, and "BONAMAT" is in a bold, white, sans-serif font below it.

BRAVILOR
BONAMAT